

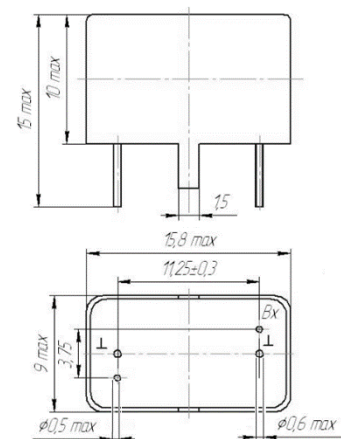
## ФИЛЬТРЫ ПЬЕЗОЭЛЕКТРИЧЕСКИЕ (ТАНТАЛАТО-ЛИТИЕВЫЕ) ФПЗП4-777, ФПЗП4-777-01, ФПЗП4-777-02, ФПЗП4-777-03

Фильтры изготавливаются с приемкой «1» (категория качества «ОТК») в соответствии с КППФ.433561.069 ТУ в корпусе «Муза»

Диапазон номинальных частот, кГц	Порядок фильтра	Порядок механических колебаний	Интервал рабочих температур, °С	Ширина полосы пропускания по уровню 3 дБ, % от фном	Неравномерность затухания в полосе пропускания, дБ, не более	Вносимое затухание, дБ, не более	Гарантированное затухание, не менее
<b>ФПЗП4-777</b>							
от 25 000 до 60 000 включ.	10	1	минус 10...+60 (А) минус 30...+60 (Б) минус 40...+70 (В) минус 60...+85 (Д)	от 0,25 до 0,5	1,0	6,0	100
св. 60 000 до 160 000		1 (на обратной мезаструктуре)					
<b>ФПЗП4-777-01</b>							
от 25 000 до 60 000 включ.	8	1	минус 10...+60 (А) минус 30...+60 (Б) минус 40...+70 (В) минус 60...+85 (Д)	от 0,25 до 1,0	1,0	5,5	90
св. 60 000 до 160 000		1 (на обратной мезаструктуре)					
<b>ФПЗП4-777-02</b>							
от 25 000 до 60 000 включ.	6	1	минус 10...+60 (А) минус 30...+60 (Б) минус 40...+70 (В) минус 60...+85 (Д)	от 0,25 до 1,5	1,0	5,0	80
св. 60 000 до 160 000		1 (на обратной мезаструктуре)					
<b>ФПЗП4-777-03</b>							
от 25 000 до 60 000 включ.	4	1	минус 10...+60 (А) минус 30...+60 (Б) минус 40...+70 (В) минус 60...+85 (Д)	от 0,25 до 2,0	1,0	4,5	60
св. 60 000 до 160 000		1 (на обратной мезаструктуре)					

Стойкость фильтров к воздействию механических факторов соответствует группе М6 ОСТ 11 206.810.
Стойкость фильтров к воздействию климатических факторов соответствует категории УХЛ 2.1 ГОСТ 15150.
Гамма-процентная наработка до отказа генераторов при $\gamma = 95\%$ в типовом режиме эксплуатации не менее 20 000 ч в пределах срока службы 20 лет.
Гамма-процентный срок сохраняемости фильтров не менее 20 лет.

Общий вид, габаритные, установочные и присоединительные размеры фильтров ФПЗП4-777, ФПЗП4-777-01, ФПЗП4-777-02, ФПЗП4-777-03



### ПРИМЕР УСЛОВНОГО ОБОЗНАЧЕНИЯ: ФПЗП4-777-Д-50М-450 КППФ.433561.069 ТУ

ФПЗП4-777	Д	50М	450
Тип фильтра	Интервал рабочих температур	Номинальная частота, МГц	Номинальное значение ширины полосы пропускания по уровню 3 дБ, кГц

**Примечание** – Параметры фильтров могут быть изменены под конкретные требования Заказчика.